

Betriebsanleitung
 Operating Instructions
 Instructions de service
 Istruzioni d'uso
 Handleiding
 Instrucciones para el manejo
 Manual de instruções
 Naudojimosi instrukcija
 Kasutusjuhend
 Lietošanas instrukcija
 Driftsinstruks
 Driftsinstruktioner
 Käyttöohje
 Driftsvejledning
 Instrukcja obsługi

Kezelési útmutató
 Návod k obsluze
 Navodilo za uporabo
 Návod na obsluhu
 Upute za rad
 Manual de operatii
 Treoracha Oibriúcháin
 Οδηγίες χρήσης
 El Kitabi
 Инструкции за експлоатация
 Инструкция по эксплуатации
 取扱説明書
 사용설명서
 使用说明书

DT 4.6/0-61

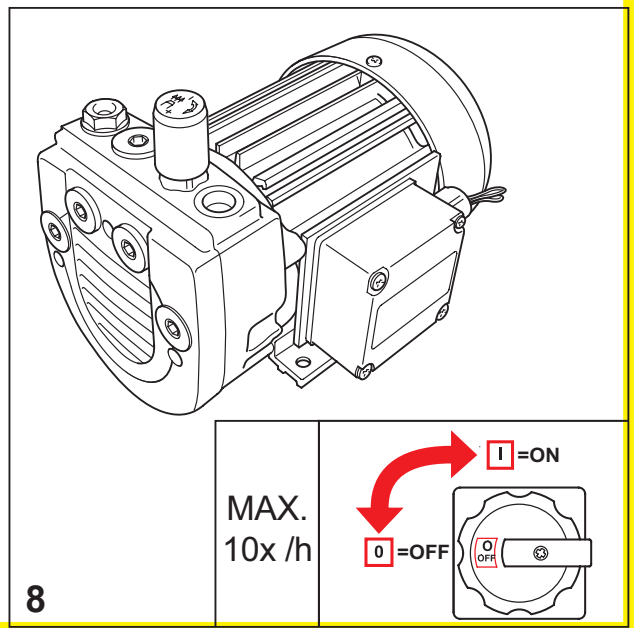
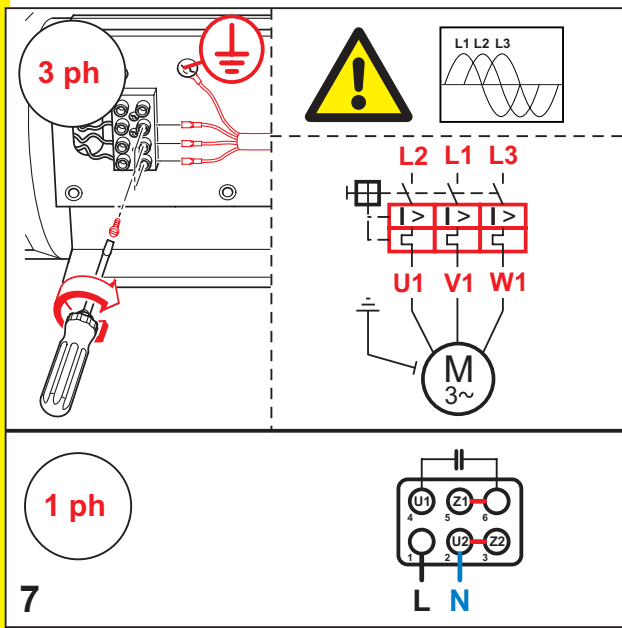
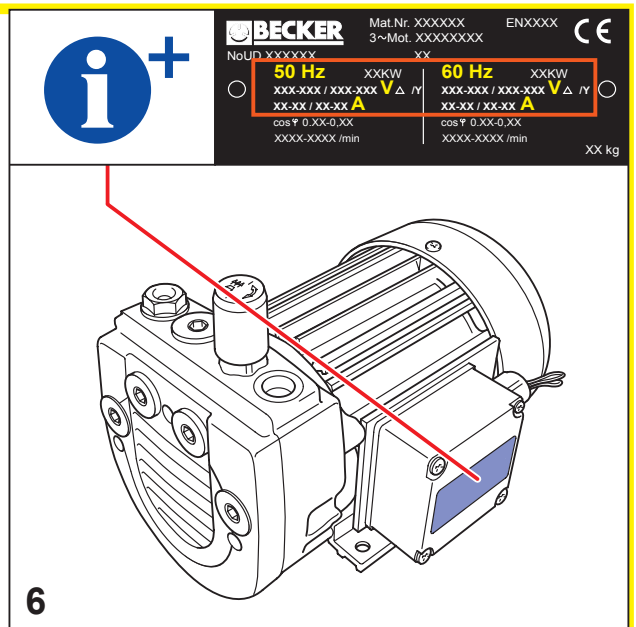
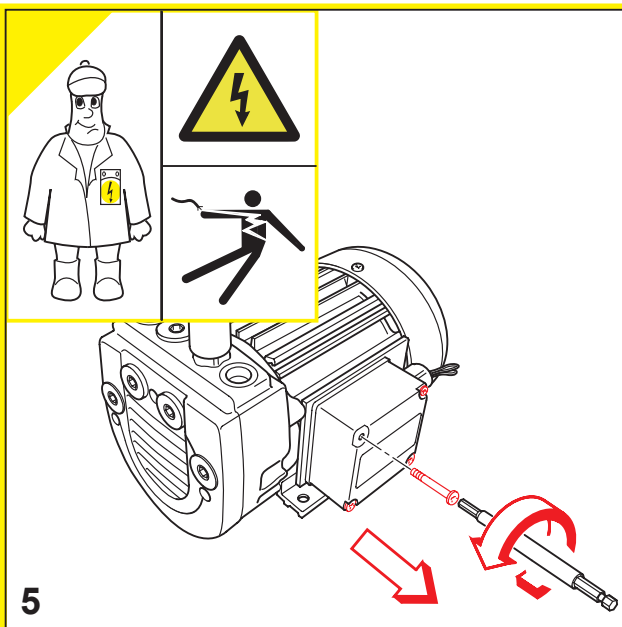
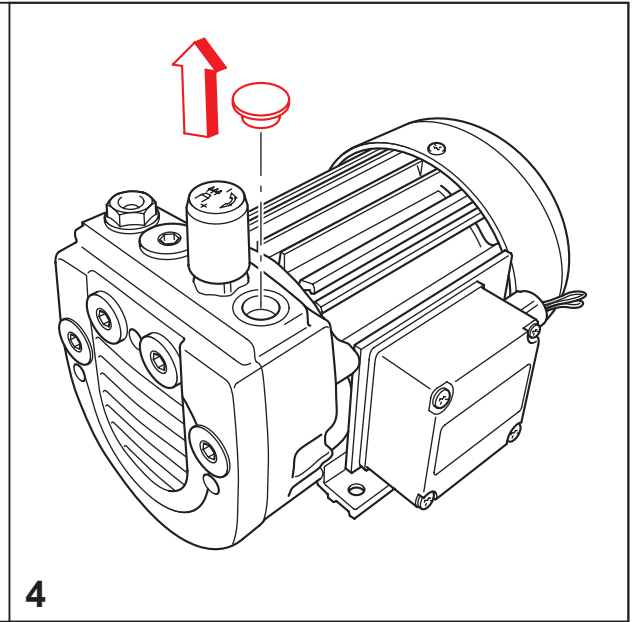
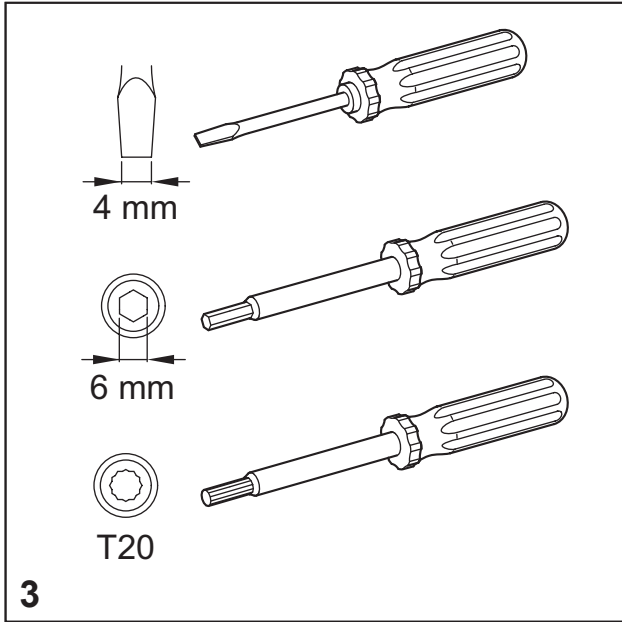
2006/42/EG

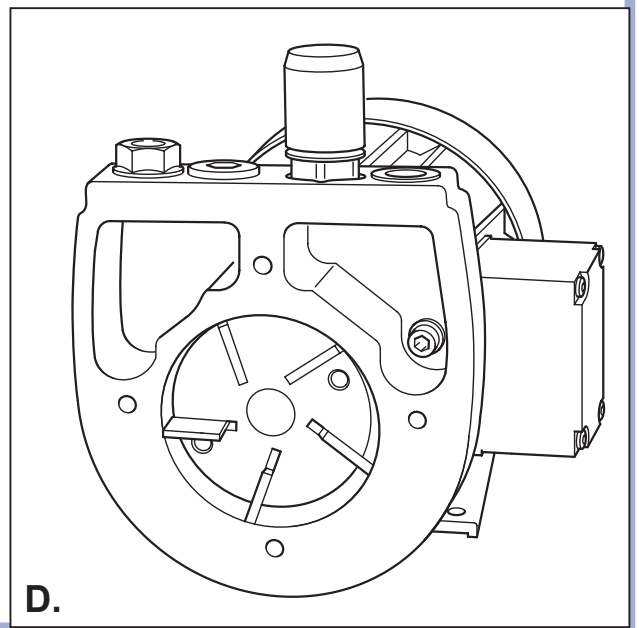
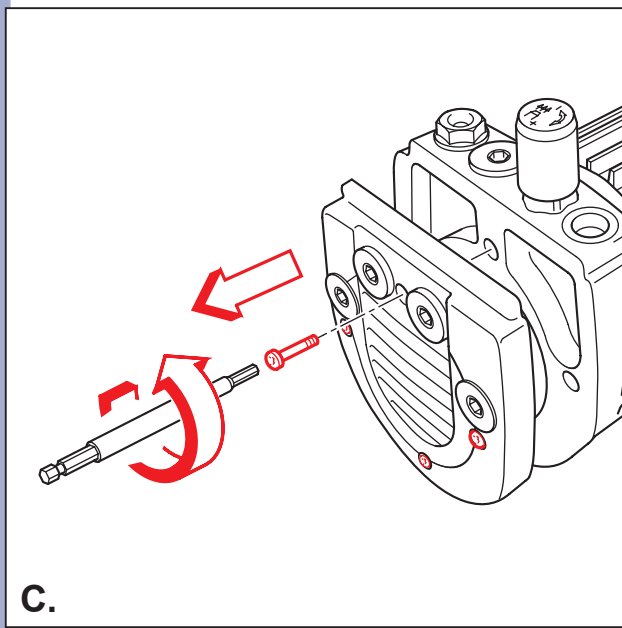
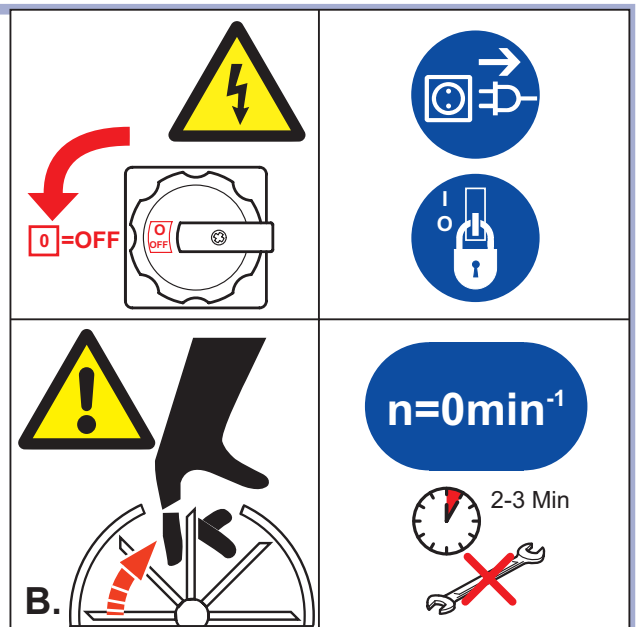
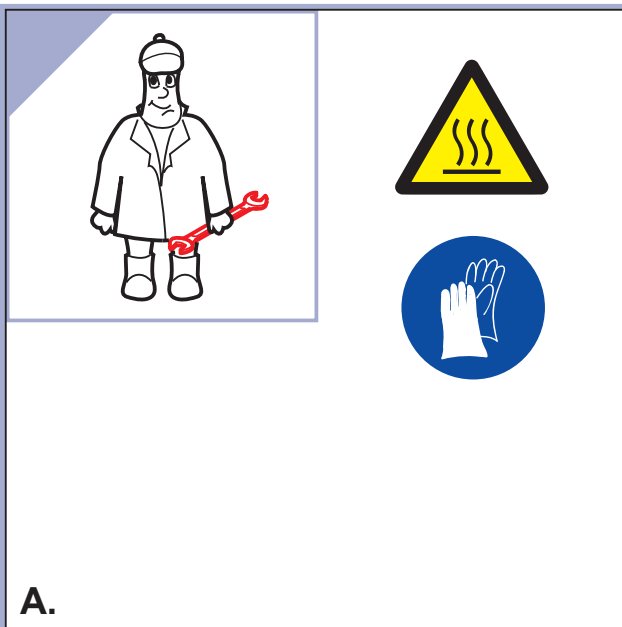
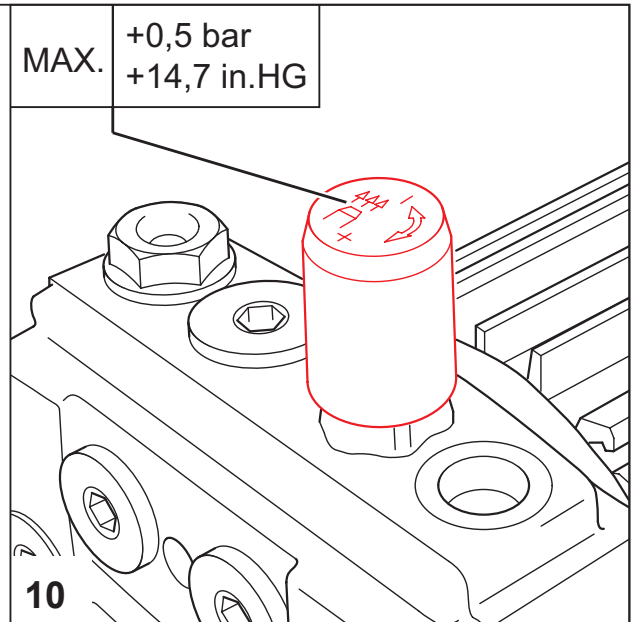
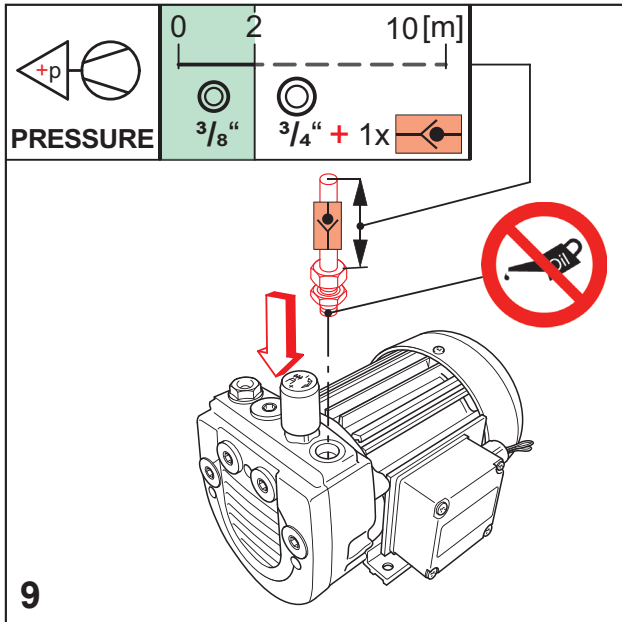



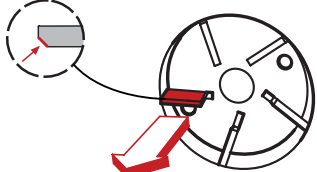


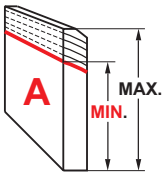

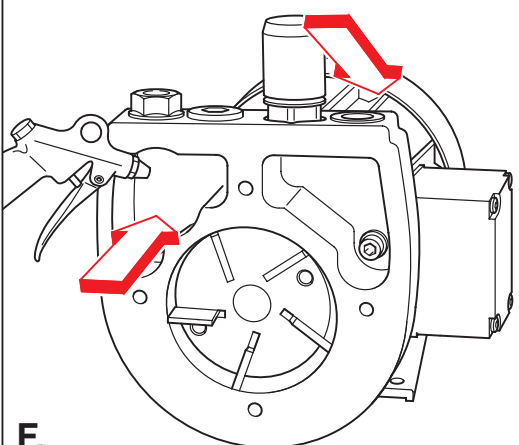

DIN EN ISO 9001
 001929 QM
 DIN EN ISO 14001:2015




				mbar
			<p> $L_{pA} = 67 \text{ dB(A)} - 50\text{Hz}$ $L_{pA} = 69 \text{ dB(A)} - 60\text{Hz}$ $K_{pA} = 3 \text{ dB(A)}$ </p>	

	<p> $A > 100\text{mm}$ $A > 4"$ </p>	<p> $> 5^\circ\text{C}/41^\circ\text{F}$ $< 45^\circ\text{C}/113^\circ\text{F}$ </p>	<p> max. 90% </p>	<p> max. 800m </p>
<p>1</p> <p>7 kg 15,4 lbs</p>	<p>2</p>			





 3000 h			
	$A_{MAX} = 18,5mm$ $A_{MIN} = 12,5mm$ $A < 12,5mm$ → 		
 → No. 90138800005 (SET) E.		F.	

 <p>www.becker-international.com</p>	 Gebr. Becker GmbH Hölker Feld 29-31 D-42279 Wuppertal info@becker-international.com <hr/>  SERVICE www.becker-international.com Sales and service network
---	--